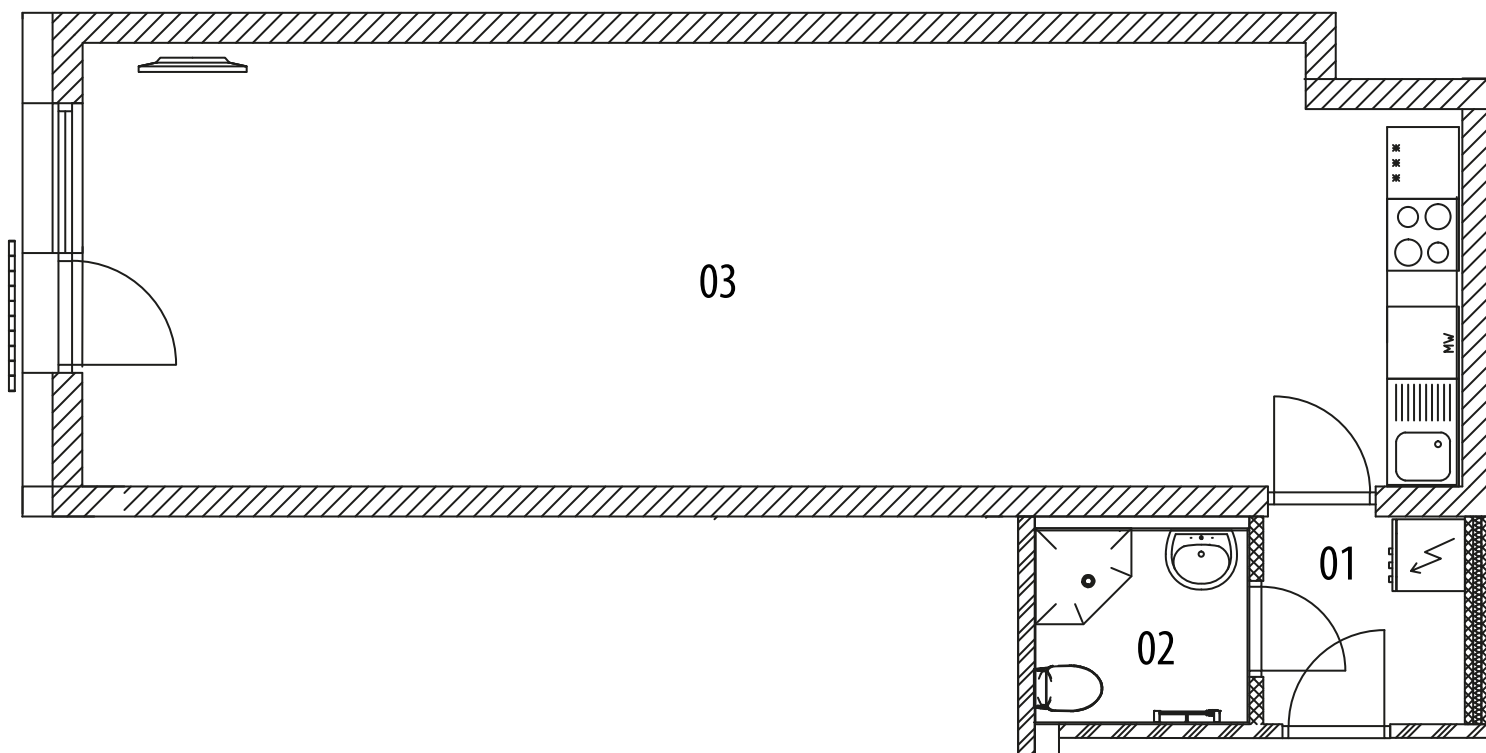


PODLAŽÍ: 4. PATRO

BYT: I410

1+KK - 49,1 m² *



I410

BJ 1+KK

01 Předsíň

2,91 m²

02 WC, koupelna

2,93 m²

03 Obytná kuchyně

41,91 m²

Plocha jednotky

47,75 m² **

Podlahová plocha

49,1 m² *

Plocha jednotky celkem

47,75 m²



PROVOZOVNA: VÍDEŇSKÁ 122, BRNO, 619 00



OBCHOD@VHKONSTRUKCE.CZ



+420 530 333 515

* Plocha vypočtená dle metodiky nařízení vlády č. 366/2013 Sb. § 3, ** Čistá užitná plocha místností – není závazné.

Vyobrazené zařízení je pouze informativní a není součástí bytu. Rozsah dodávky je specifikován ve VYBAVENÍ. Změny dispozičního řešení budou individuálně naceněné v rámci clientských změn. Tento list není podrobným stavebním výkresem a možnost určitých odchylek od skutečného provedení je vyhrazena.