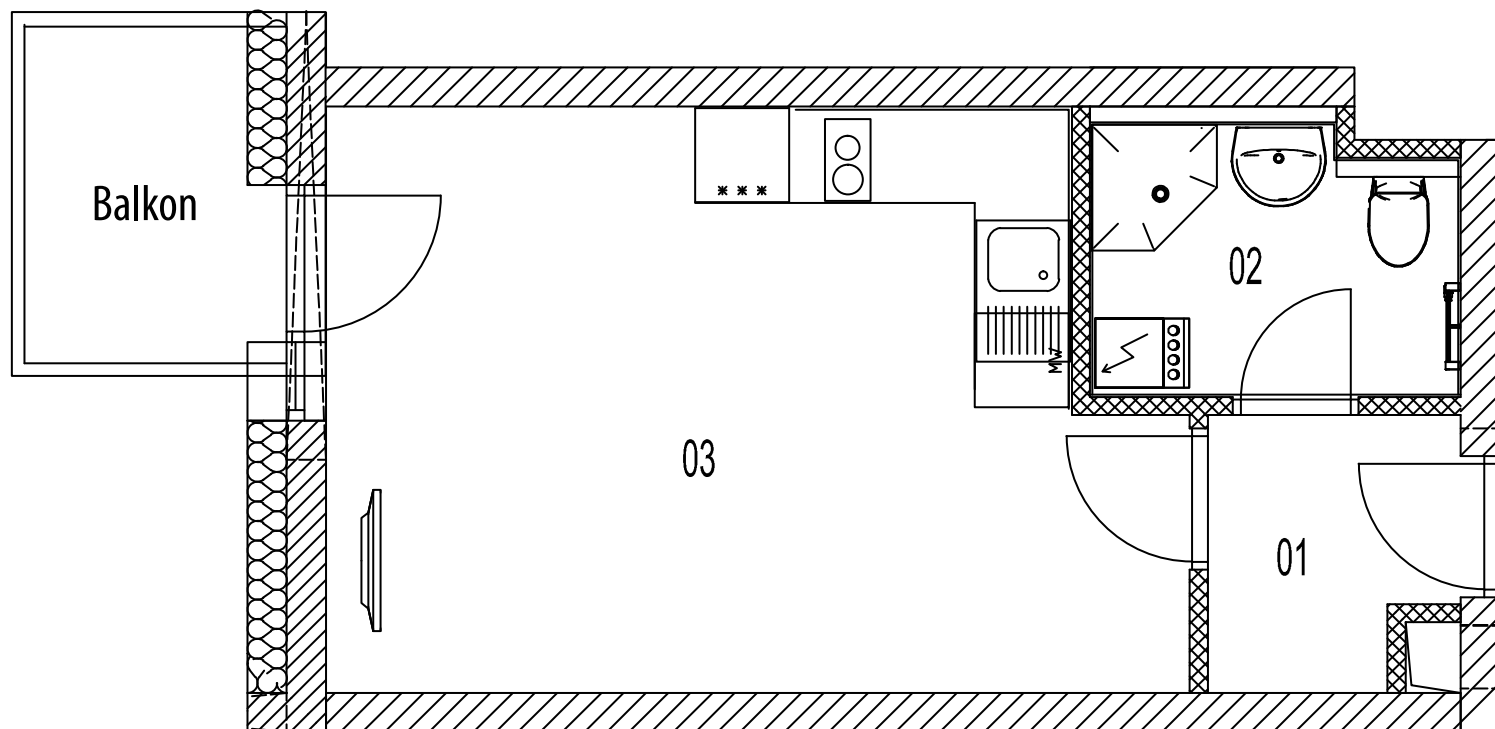


PODLAŽÍ: 4. PATRO

BYT: K408

1+KK - 26,5 m² *



K408

BJ 1+KK

01 Předsíň	2,65 m ²
02 WC, koupelna	3,94 m ²
03 Obytná kuchyně	18,97 m ²
Plocha jednotky	25,56 m ² **
Podlahová plocha	26,5 m ² *
Balkon	3,45 m ²
Plocha jednotky celkem	29,01 m ²



PROVOZOVNA: VÍDEŇSKÁ 122, BRNO, 619 00



OBCHOD@VHKONSTRUKCE.CZ



+420 530 333 515

* Plocha vypočtená dle metodiky nařízení vlády č. 366/2013 Sb. § 3, ** Čistá užitná plocha místností – není závazné.

Vyobrazené zařízení je pouze informativní a není součástí bytu. Rozsah dodávky je specifikován ve VYBAVENÍ. Změny dispozičního řešení budou individuálně naceněné v rámci clientských změn. Tento list není podrobným stavebním výkresem a možnost určitých odchylek od skutečného provedení je vyhrazena.